

# 入園ガイドブック

および重要事項説明書

memorytree Guide Book



小規模保育事業A型

メモリーツリー

memorytree名和北保育園

運営事業者  
株式会社 nexus



# 児童憲章



昭和二十六年五月五日制定

## 児童憲章(前文)

われらは、日本国憲法の精神にしたがい、児童に対する正しい観念を確立し、  
すべての児童の幸福をはかるために、この憲章を定める。

児童は、人として尊ばれる。  
児童は、社会の一員として重んぜられる。  
児童は、よい環境の中で育てられる。

- 一．すべての児童は、心身ともに健やかに生まれ、育てられ、その生活を保障される。
- 二．すべての児童は、家庭で、正しい愛情と知識と技術をもって育てられ、家庭に恵まれない児童には、これにかわる環境が与えられる。
- 三．すべての児童は、適当な栄養と住居と被服が与えられ、また、疾病と災害からまもられる。
- 四．すべての児童は、個性と能力に応じて教育され、社会の一員としての責任を自主的に果たすように、みちびかれる。
- 五．すべての児童は、自然を愛し、科学と芸術を尊ぶように、みちびかれ、また、道徳的心情が  
つちかわれる。
- 六．すべての児童は、就学のみちを確保され、また、十分に整った教育の施設を用意される。
- 七．すべての児童は、職業指導を受ける機会が与えられる。
- 八．すべての児童は、その労働において、心身の発育が阻害されず、教育を受ける機会が失われ  
ず、また、児童としての生活がさまたげられないように、十分に保護される。
- 九．すべての児童は、よい遊び場と文化財を用意され、悪い環境からまもられる。
- 一〇．すべての児童は、虐待・酷使・放任その他不当な取扱からまもられる。あやまちをおかした  
児童は、適切に保護指導される。
- 一一．すべての児童は、身体が不自由な場合、または精神の機能が不十分な場合に、  
適切な治療と教育と保護が与えられる。
- 一二．すべての児童は、愛とまことによって結ばれ、よい国民として人類の平和と文化に貢献する  
ように、みちびかれる。



# 目次

1. 運営事業者
2. 施設の目的および運営の方針
3. 施設の概要
4. 提供する保育の内容
5. デイリープログラム
6. 年間行事予定
7. 保育園で必要なもの
8. お願い
9. 給食について
10. 健康管理
11. 危機管理
12. 災害発生時の対応について
13. 加入保険
14. 虐待防止の措置
15. ご意見・ご相談について
16. 個人情報の取り扱いについて

# 1. 運営事業者

事業者	株式会社nexus
代表者	代表取締役 梶原 泰一
法人所在地	愛知県名古屋市中村区名駅三丁目9番4号 名駅近藤ビル4階
事業内容	<ul style="list-style-type: none"><li>・ 児童福祉施設の運営</li><li>・ 小規模保育事業の運営</li><li>・ 子育てひろば</li><li>・ 親子カウンセリング等</li><li>・ 子育て支援</li><li>・ 保育士、保育に関わる人材の養成および研修事業</li></ul>
運営施設	<ul style="list-style-type: none"><li>● 認可保育所 全国 8園</li><li>● 小規模認可保育所 愛知県内 13園 静岡県内 4園（グループ園）</li><li>● 企業主導型保育施設 愛知県内 3施設</li><li>● 事業所内保育所 愛知県内 1施設</li></ul>



n e x u s

## 2. 施設の目的および運営の方針

### 【保育理念】

お子さま第一、パパママ第一。子どもの無限の可能性を信じ、初めての「出来た」を共に喜び分かち合う。

### 【保育目標】

1. 明るく、優しく、素直で元気な子
2. 愛し、愛される子
3. 自分に自信を持ち、自ら考え行動出来る子

### 【保育方針】

1. 個々に合わせた、安定した生活リズムを確立し、自我の芽生えを助けること
2. 家庭的な雰囲気の中で、子どもを主体とし、豊かな感性・知性・社交性を持った子どもを育む
3. 一人一人に寄り添い、心配り、心配り、目配りをする保育をする

私たちは、子ども達に自分に関わる全ての人を思いやり、敬い、大切にできる人に育ててほしいと願っております。

子ども達の真っ白な心に何を刻むのか。曇りのない眼差しに何を映すのか。

毎日の決まった時をワクワクしながら笑顔で過ごしてほしい。

「僕(私)ってできるんだ」と、小さな自信を積み重ねて、大きな自信にしてほしい。

そんな想いで保育をしております。

様々なことを教えてくれる子ども達。

たくさんの幸せを運んでくれる子ども達。

そんな子ども達と共に過ごせることはかけがえのない幸せです。

この幸せは保護者様あってこそだと考えております。

当園を選んでくださり、毎日通ってくださることは感謝でしかありません。

このご縁を大切に、感謝の気持ちを形にしていきたいと思っています。

### 3. 施設・設備の概要

- (1) 施設種別 小規模保育事業A型
- (2) 名称 memorytree名和北保育園
- (3) 設置主体 株式会社nexus
- (4) 園長名 有満 香里
- (5) 住所 東海市名和町寝覚298番地
- (6) 電話 052-890-5171
- (7) FAX 052-890-5171
- (8) E-mail memorytree.nawakita@nexus-coltd.jp
- (9) 開園日 2016年10月1日
- (10) 対象年齢 3ヶ月~2歳児
- (11) 園児定員 19名

定員数内訳

0歳児	1歳児	2歳児	合計
6名	6名	7名	19名

- (12) 職員構成（園児が19名入園した場合）

園長	保育士	非常勤保育士	調理員	嘱託医 小児科	嘱託医 歯科
1名	5名以上	2名以上	1名以上	1名	1名

※ 園児数、年齢に応じて職員数を配置します。

※ 開園時間中は、最低2名以上の保育者を配置し、保育にあたります。

※ 本園では、東海市特定教育・保育施設及び特定地域型保育事業の運営に関する基準を定める条例、その他関係法令及び関係条例を遵守し、特定教育・保育の実施に必要な職員として、0歳3名に対し1名、1歳6名に対し1名、2歳6名に対し1名を配置します。

園長：園の業務を統括し、所属職員を監督する。

保育士：保育に従事し、保育計画の立案、実施、記録及び保護者様との連絡等の職務を行う。

調理員：給食調理業務、調理器具および食器の衛生管理、栄養管理、園児の状況に応じた食育推進に関する業務。

嘱託医小児科・嘱託医歯科：小児科医師並びに歯科医師に、園児の健康診断と保健衛生の指導に関する業務を委託する。

- (13) 開園時間（月～土）7:30~19:00

- (14) 保育提供時間
 

保育標準時間	8:00~19:00(最長 11時間)
保育短時間	8:00~16:00(最長 8時間)
延長保育時間	標準認定 …7:30~7:59
	短時間認定…7:30~7:59 16:01~19:00

※ お子さまの保育時間は、保護者様の就労時間と通勤時間によって異なります。

- (15) 休園日：日曜日・祝祭日・年末年始（12月29日～1月3日）

- (16) 敷地・施設概要

敷地	借用	延べ床面積	92.55㎡		
建物構造	鉄骨造				
< 施設内容 >					
乳児室・ほふく室	1室	24.86㎡	保育室	1室	38.23㎡

## 4. 提供する保育の内容

当園は、以下の運営方針に従って保育を行い、その健全な心身の発達を守ることを目的とします。

### (1) 利用料その他の費用など

- ① 利用料は東海市が定める利用料を、当園へお支払いいただきます。
- ② その他、お荷物軽減サービスおよび当園の利用において発生する費用については園へ実費をお支払いいただきます。

### (2) 延長保育利用

当園では延長保育を行っています。

ご利用希望の方は、前月20日までにお申し込みをお願いします。

急なご利用の際には前日18:00までにお電話または口頭にてご連絡をいただけますようお願いいたします。

※配置できる職員数を超えて希望者がいる場合は、延長保育を利用できない場合がありますので予めご了承ください。

### 短時間認定の場合（延長保育）

★お預かりの時間が増える場合には標準時間認定への変更をお願いします。

★8時間以内であっても、7:30~7:59と16:01~19:00のお預かりは延長保育時間となります。

### 標準時間認定の場合（延長保育）

- ① 18:31以降の保育には補食が含まれています。

※補食提供が要らない場合はご連絡をお願いします。

- ② ご都合により当日急に18:31以降の保育が必要になった方は、補食の準備のためできる限り15:00までにご連絡をお願いします。

### 延長保育料金

別紙1をご参照ください。

### (3) 保育において提供される便宜に要する費用及び特定負担金、支払方法について

■スポーツ振興保険 : 費用については別紙1をご参照ください。

■教育充実費 : 詳細、費用については別紙1をご参照ください。

#### ■任意サービス

お荷物軽減サービス : 費用については別紙1をご参照ください。

※詳しくは持ち物のページにてご確認ください。

制服サービス : ご希望の方は制服を利用することができます。

費用については別紙1をご参照ください。

※その他任意サービスについては別紙1をご参照ください。

## お支払い方法

徴収金は当月分が翌月徴収となります。

(例:4月分を5月徴収)口座振替(自動引落し) 毎月20日前後で引落しがかります

※振替処理の関係で、初回又は2回目の支払いに関しては現金払いをお願いする場合があります。

## (4) 障がい児保育

心身に障がいを有し、かつ集団保育が可能な子どもを受け入れ、健常児とともに保育することにより、障がい児の成長・発達の促進を図り、障がい児に対する理解を深めます。

## (5) 連携施設

本園では、保育を適正に実施し、本園における保育終了後も継続的に児童の受入先が確保されるよう、連携協力を行う教育・保育施設を確保しております。

施設及び協力内容については別紙2をご参照ください。

## ■入園の申し込み及び保育料の問い合わせ

東海市役所 市民福祉部 幼児保育課  
〒476-8601  
東海市中央町1丁目1番地  
Tel:052-603-2211



## 5. デイリープログラム

時間	0歳児	1・2歳児
7:30	開園 ↓ 順次登園 検温・健康観察 保護者様との必要事項の連絡 おやつ 自由遊び 授乳	開園 ↓ 順次登園 検温・健康観察 保護者様との必要事項の連絡 おやつ 自由遊び
10:00	外気浴／遊び 午前睡	自由遊び 室内・戸外・お散歩
11:00	離乳食 授乳	昼食準備 昼食
12:00	午睡	午睡準備 午睡
14:30	目覚め、検温 自由遊び 授乳 おやつ	目覚め、検温 自由遊び おやつ
15:00	自由遊び 順次降園	自由遊び 順次降園
16:01	延長保育（短時間）	延長保育（短時間）
18:30	補食	補食
19:00	閉園	閉園

※水分補給は、適宜行っています。

## 6. 年間行事

月	主な行事
4月	
5月	子どもの日
6月	
7月	水遊び 七夕
8月	夏祭り
9月	敬老の日
10月	ハロウィン
11月	
12月	クリスマス会
1月	
2月	節分
3月	ひな祭り

### ● その他の行事

○誕生会（毎月1回）

○身体測定（毎月1回）

○避難訓練（毎月1回以上）

○内科健診（年2回）

○歯科健診（年2回）

○保育参加 個人懇談

保育園では様々な行事を行う予定ですが、内容が変更になることがあります。  
ご理解のほど、よろしくお願いします。

行事では、お子さまの成長や保育園での様子を知る良い機会です。  
是非、ご参加ください。心よりお待ちしております。

## 7. 保育園で必要なもの

※ 全ての持ち物には、必ず分かりやすく記名をしてください。

※ 午睡用タオル・コット用カバーは、毎週末持ち帰り、清潔なものと交換してください。

※ エプロンは毎日持ち帰り、翌日は清潔なものをお持ちください。

<p>① 帽子</p>  <p>※園指定</p>	<p>②汚れ物袋</p> 	<p>③水筒</p> 	<p>④着替え(上下)</p> 
<p>週末持ち帰り</p>	<p>毎日</p>	<p>毎日持ち帰り</p>	<p>毎日</p>
<p>お散歩の際に使用します。 週末にお持ち帰りいただき、 翌登園日に持参してください。</p>	<p>衣類の汚れ物を入れます。 持ち手の付いたものをご用意 ください。 1枚1枚に記名は必要ありませんが、 誰の物かわかるように、外袋(外箱) に記名を忘れずお願いします。 都度補充をお願いします。</p>	<p>散歩時や水分補給で使用します。 お子さまが自分で使用できる ものをご用意ください。 水筒のひもは外してください。 マグでも可。</p>	<p>園に2組保管するようにして ください。 ※フード付きは避けてください。 ※夏場は、タンクトップやキャミ ソールは避け、袖のあるものを ご用意ください。 ※ロンパースではないものを ご用意ください。</p>
<p>⑤肌着</p> 	<p>⑥靴下</p> 	<p>⑦パンツ</p>  <p>※必要な方</p>	<p>⑧紙おむつ</p> 
<p>毎日</p>	<p>毎日</p>	<p>毎日</p>	<p>毎日</p>
<p>ボタンがついていないもの、 タンクトップ、半袖をご用意 ください。 ※ロンパースではないものを ご用意ください。</p>	<p>着替え用に1足程度ご用意 ください。</p>	<p>2~3枚ご用意ください。 トレーニング前のお子さまは、 時期になりましたら保育士より お声かけします。</p>	<p>前側に1枚ずつ記名をしてください。 園に保管し、毎日10枚程度あるよ うに都度補充してください。 ※布おむつは対応しておりません。</p>

衣類やおムツ、パンツのストックが足りなくなった場合は園から貸し出しします。

**衣類**：洗濯し返却ください。

**オムツ**：翌日同じサイズのものを園にお持ちください。

**パンツ**：新品を使用しますので、新しいものを購入し園にお持ちください。

<p>⑨おしり拭き</p> 	<p>⑩スタイ</p>  <p>※必要な方</p>	<p>⑪食事用エプロン</p> 	<p>⑫口拭き（使い捨て）</p> 
<p>園保管</p>	<p>必要に応じて</p>	<p>毎日持ち帰り</p>	<p>園保管</p>
<p>1個を園にご用意ください。 袋に記名をお願いします。 都度補充をお願いします。</p>	<p>必要枚数をご用意ください。</p>	<p>1枚お持ちください。 毎日持ち帰りますので、 ご家庭で洗って翌日お持ち ください。</p>	<p>1個を園にご用意ください。 袋に記名をお願いします。 都度補充をお願いします。</p>
<p>⑬哺乳瓶</p>  <p>※必要な方</p> <div style="border: 1px solid black; padding: 5px; text-align: center; margin: 10px auto; width: fit-content;"> <p>※お持ちいただくすべての物に記名をお願いします。</p> </div> <p>園保管</p> <p>記名をお願いします。</p>			

### 服装について

伸縮性があり、動きやすく、着脱しやすい服で登園をお願いします。

#### (1)着用をご遠慮いただく服装

- ・装飾の多い服、パーカー等フードのついた服

※活動の妨げや、装飾の破損・紛失、遊具等に引っ掛かるなどの危険性があります。

- ・タイツ等

※保育室では足にけががある場合などを除き、基本的に裸足で過ごします。

裸足になれない服装はご遠慮ください。

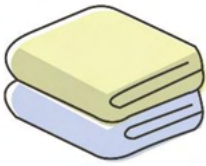
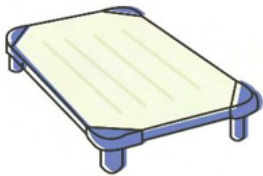
#### (2)靴について

- ・オールシーズン、スニーカーをお願いします。

#### (3)髪飾りについて

- ・髪を留める際はゴムのみとさせていただきます。(飾り付きOK)

- ・カチューシャやピンは取れやすく、紛失や誤飲防止のため、ご遠慮ください。

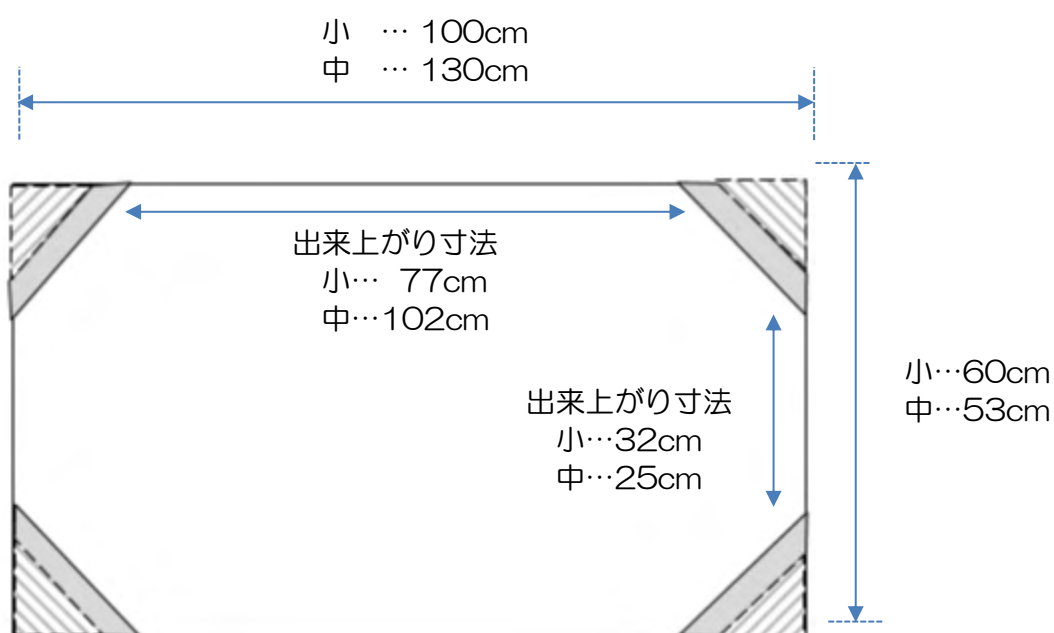
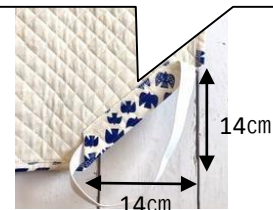
<p>⑭午睡用バスタオル</p> 	<p>⑮コット用カバー</p> 
<p>毎週末持ち帰り</p>	<p>毎週末持ち帰り</p>
<p>季節に応じてフリースやガーゼ素材などでも構いません。 洗濯をして翌登園日にお持ちください。</p>	<p>毎週末持ち帰ります。 洗濯をして翌登園日にお持ちください。 作り方は下記をご参照ください。</p>

**🌻 お昼寝用カバーの作り方 🌻**

・小サイズのコットの場合は小さめのバスタオル（105cm×60cm）を使用すると端を折り込んで縫うだけで出来ます。

※2歳児さんは身長により、中サイズのコットを使用する可能性があります。  
どちらのコットを使用になるかは園の方にご確認ください。

三つ折りにして縫いゴムを通す  
ゴム：長さ45cm（結び目含む）  
太さ1.5cm以上の方が  
伸びにくい



● 週末は持ち帰る荷物が多くなります。持ち帰る為の袋をお持ちください。

## 8.お願い

### (1) 登降園時刻について

- ① 登園は、**9:30**までをお願いします。
- ② 決められた降園時刻をお守りください。お迎えが遅れる際は、必ずご連絡をお願いします。
- ③ 登園降園時刻が過ぎてもお越しにならない場合は、勤務先または緊急連絡先に確認の連絡をさせていただきます。

### (2) 欠席・遅刻・早退について

- ① 事前に分かる場合には、早めにお知らせください。
- ② 当日の欠席・登降園時刻の変更がある場合は、**9:00まで**にご連絡をお願いします。  
欠席連絡はICTツールにて連絡をしてください。急な場合は電話でもお受けします。  
電話の場合はクラス名とお子さまのフルネームを必ずお伝えください。

### (3) 送迎の手順

- ① 玄関のインターフォンを押し保育士が開錠するのをお待ちください。
- ② 登降園用のタッチパネルで保育士が登降園時間を登録します。
- ③ お子さまの健康状態を保育士にお伝えください。
- ④ 登園時、お子さまの検温にご協力ください。

### (4) 送迎の際の注意事項

- ① 当日、お迎えの方が変更になる場合は事前にお知らせください。  
事前連絡がない場合は、身内の方でも確認が取れるまではお引渡しできません。  
お迎えは登録された方に限ります。ご了承ください。  
その際、送迎は原則として園児の安全を保証できる方に限ります。
- ② ドアの開閉時は、お子さまの指を挟まないように安全をご確認ください。
- ③ 園の外は、大きな声を出したり、走りまわったりしないようにご協力をお願いします。  
また、車両の往来にも十分お気をつけください。
- ④ 駐車場・駐輪場は台数に限りがあります。駐車場・駐輪場では互いに譲り合ってご利用ください。  
また、駐車場・駐輪場の利用は送迎時のみとなります。  
駐車場・駐輪場では安全のために、必ずお子さまと手をつなぎ一緒に移動してください。
- ⑤ 路上駐車は近隣のご迷惑になりますのでご遠慮ください。
- ⑥ ベビーカーまたはバギーは小さくたたんで園の隅に保護者様の責任のもとで置いてください。

## (5) 保護者様の連絡先について

- ① 保護者様の連絡先は、緊急時に備えて常に明確にしておいてください。
- ② 出張、研修等で勤務先に不在の場合は、事前に園長または保育士まで連絡先をお伝えください。
- ③ 園から連絡する場合は、原則として事前にご提出いただいた緊急連絡先の順に連絡しますのでご了承ください。

**提出後に家庭状況や就労状況に変更があった場合は、速やかに保育園および自治体の入園相談担当課までお知らせください。**

## (6) 慣れ保育について

お子さまの状況・様子を見ながら、徐々に保育時間を延ばしていきます。  
ご理解ご協力をお願いします。

## (7) 連絡帳について

- ① ICTツールを利用した連絡帳を使用します。  
マニュアルと個人IDを配布しますので手順に沿ってダウンロードをお願いします。
- ② 毎日必ず、体温や睡眠時間等の健康状態やご家庭での様子を登園前までに入力してください。  
また、気になる様子がある場合は、口頭でもお知らせください。  
お子さまの様子については、ICTツールを利用した連絡帳に記録します。

## (8) 保育園からの連絡について

- ① 園だより・献立だより・献立を配信します。
- ② 個人懇談を通して、園での様子をお知らせしますので可能な限り、ご参加くださいますようお願いいたします。
- ③ その他ご連絡につきましては、配信にてお知らせすることもございますので、ご確認をお願いします。

## (9) 保育利用の開始、終了に関する際の流れ

- ① 当園は市区町村が行なった利用調整により決定した内容で保育を行なっています。
- ② 当園の利用開始にあたり、本ガイドブックおよび重要事項説明書の内容をご理解いただき、同意していただく必要がございます。
- ③ お子さまが下記いずれかに該当するときは、保育の提供を終了することとなります。
  - i. 利用乳児が満3歳に到達して最初の3月31日を迎えたとき。
  - ii. お子さまの教育・保育給付認定の効力が失われたとき。
  - iii. 教育・保育給付認定の方から保育所利用の取り消しについて申し出があったとき。
  - iv. 当園が保育利用の継続が不可能であると認めたとき。
  - v. その他、利用継続において重大な支障または困難が生じたとき。

## (10) その他、利用にあたっての禁止事項

- ・ 他の利用者に対する一切の宗教活動、政治活動及び営利活動

## 9. 給食について

### (1) 保育園給食について

「食」は、お子さまの健全な発育に大きくかかわる非常に大切なものと考えています。

memorytree保育園では、栄養価、味覚、発達状況を考慮し、季節感のある、園内で調理する手作りの給食を提供します。また、食欲意欲を育てる「反復式献立」を採用しています。

- ① 献立は毎月末頃、翌月の献立表を配信します。
- ② 朝の時間とおやつでは牛乳の提供がございます。アレルギーやお腹を下しやすいなど、心配なことがありましたらお申し出ください。
- ③ 給食は「昼食+おやつ」を基本とし、18:31以降の保育は補食を提供しています。午後のおやつは、手作りを基本としています。

### (2) ミルクについて

ミルクは、保育園指定メーカー「ビーンスタークすこやか」を使用しています。

(災害などの非常時には別銘柄を使用する場合があります)

面談時にサンプルを配布します。入園までにお試しくください。

アレルギー等で特定銘柄をご希望の場合は個別に対応しますので、ご相談ください。

### (3) 離乳食について

保育園ではアレルギー対策の為、原則として、ご家庭でお試しいただいた食材を提供します。毎月配信する献立表にて材料をご確認いただき、当日までにお試しいただくようお願いします。

乳幼児期は、咀嚼や消化吸収、代謝機能が未熟なので、

個々の発育段階に合わせて給食提供を行っています。

離乳食は、初期食・中期食・後期食・完了期食を目安に進めています。

原則として、2回食となってから提供します。また、素材の味を生かすために薄味で調理しています。

### (4) アレルギー対応について

保育園ではアレルギー対策の為、原則として、ご家庭でお試しいただいた食材を提供します。

- ① 食物アレルギーなどで個別の対応が必要なお子さまは、入園前面談の時にご相談ください。
- ② 個別対応については、保護者様からの申し出により医師の指示書がある場合に行います。医師の指示書がない場合は原則として対応できません。現にアレルギーの発症が認められる場合には、受診をお願いします。



## (5) お茶について

保育園では原則持参した水筒のお茶またはお水がなくなった場合には継ぎ足しはせず、園のお茶をコップにて提供いたします。

また、午後からは持参した水筒のお茶またはお水を破棄し、コップにて園のお茶を提供いたします。

## (6) 食事発達の日安

月年齢	区分	食発達のめやす	○・・・調理形態 ●・・・年齢別ポイント
4ヶ月		<b>チュッチュ期</b> ・液体を飲むことができる	○液体 ミルク、湯冷ましなど
5ヶ月～ 6ヶ月	離乳食	<b>ゴックン期（口唇食べ）</b> ・唇を閉じてゴックンと飲み込む	○ヨーグルトやポタージュ程度
7ヶ月～ 8ヶ月		<b>モグモグ期（舌食べ）</b> ・舌とあごでモグモグ出来るようになる	○豆腐くらいの固さで歯ぐきでつぶせる程度
9ヶ月～ 11ヶ月		<b>カミカミ期（歯ぐき食べ）</b> ・上下2本の前歯が生え揃う時期 ・前歯で噛み切り、歯ぐきで潰すことができる	○弾力のあるバナナくらいの固さで、歯ぐきで潰せる程度 ●手づかみ食べに挑戦してみましょう
12ヶ月～ 18ヶ月	完了食	<b>パクパク期</b> ・離乳の完了 ・スプーンを持って食べようとする	○肉団子くらいの固さで歯ぐきで噛み潰せる程度
19ヶ月～ 2歳	乳児食	・スプーンやフォークを使って一人で食べられるようになる	●主食、副食、汁物をバランス良く食べるようにしましょう

# 10. 健康管理

## (1) 病気や体調がすぐれない時は登園を控え、ご療養ください

発熱…朝夕の体温測定で平熱でない場合(※)は、登園を控えご療養ください。

(※目安として、37.5°C以上)

- ・登園してすぐの検温で37.5°C以上ある場合もお迎えをご連絡させていただきます。
- ・24時間以内に38°C以上の熱が出た場合や、又は解熱剤を使用している場合はご療養ください。

下痢…時期、年齢、体質により対応が異なります。熱がなくても、下痢や嘔吐が続く場合はご連絡させていただくことがございます。

嘔吐…前日にこの種の症状がみられたときは、医師の診察と指示を受けてください。

発疹…発疹の症状がある場合には、軽微なものでも念のため主治医の指示を受けてから登園してください。

## ※ 登園時、お子さまの検温にご協力ください

## (2) 保育中に具合が悪くなった場合には、保護者様にお知らせします

発熱の場合、目安として37.8°C以上でお迎えをお願いしています。

前日からの体調不良や、前日病欠されているなど、体調不良での登園の際は37.8°C以下でも連絡をさせていただくことがございます。症状によっては、早めのお迎えをお願いします。

## (3) 与薬は「医療行為」です。保育園では原則として行うことができません

保育園では医療行為に当たるため原則として行いません。ただし、医師の処方を受けた薬に限り、医師の指示に基づき行うことができます。できる限り、診察時に1日2回の投薬をお願いしてください。その上で、なお保育園における保育時間内の与薬が必要であると医師が判断し処方された薬に限り、与薬依頼書の提出をもってお預かりします。

保育園で与薬できる薬は、医師の処方したものに限りです。(市販薬は対応しません)

薬は1回ずつ分けて当日分のみ持参し、全ての薬袋・容器に名前を記入してください。

(水薬も1回分別容器に小分けし持参してください)必ず、登園時に保育士へお渡しください。

※塗り薬を頻繁に塗布しなければならない場合は、園にご相談ください。

また、保育園では以下を常備しております。

○熱中症対策：「ビーンスタークポカリスエット」(雪印ビーンスターク株式会社)

※ 保育園で与薬できるのは次の①～③のすべてに該当する場合に限りです。

※ 熱性痙攣の座薬については、園保管は可能ですが保護者様に入れていただきます。

①長期にわたり、保育時間内に薬の使用なしでは健康な日常生活が過ごせない場合。

②保護者様の依頼書及び医師の指示書があること。

③次のア～ウのいずれかに該当すること。

ア) 慢性疾患(心臓病など)の治療薬

イ) アトピー性皮膚炎などの軟膏

ウ) 食物アレルギー等の薬

#### (4) 学校保健安全法で定められた、感染性に罹患した場合は出席停止となります

学校保健安全法では、感染性の病気にかかった時には、出席停止の指示が必要となり、保育園においてもこれを準用することになっています。

登園許可書が必要な病気がありますので、治癒後はじめての登園の時に医師が記入した登園許可書をお持ちください。(登園許可書が必要な感染症は次項に記載しています)

※登園停止に関する実施決定やその内容については、厚生労働省のHP「保育所における感染症対策ガイドライン」をご確認ください。

#### (5) 急な病気や怪我の場合は、園にてお子さまを病院へ受診に行きます

軽い怪我は保育園で処置しますが、医師の処置が必要と判断される場合は保護者様へ連絡のうえ、保育園から医療機関へ受診します。

保護者様に連絡が取れない場合はお子さまの身体の安全を優先させ、当保育園が責任持って対処しますのであらかじめご了承ください。

#### (6) 乳幼児健診について

乳幼児期の成長を心身の両面から見守り把握していくうえでも、行政で行っている乳幼児健診の受診をお勧めします。受診後は園にご報告ください。

#### (7) 予防接種について

保育園は集団生活の場となります。お子さまの健康管理とともに、感染予防や感染の拡大等にもご配慮いただき必要な予防接種を受けましょう。

#### ※ 接種後の注意点

- 予防接種後はなるべく安静に過ごすようにしましょう。
- 万が一、接種部分が大きく腫れ上がる・呼吸が乱れる・発熱・嘔吐など、  
お子さまの状態に異常がみられた場合には必ず接種を受けた病院に連絡し、受診してください。
- 予防接種を受けた後に登園を希望される場合は、接種した後、ご自宅にて**1時間以上様子を見ていただき**、異常がないことを確認してください。まれに数時間後に異常がみられることがありますので、お仕事先でも緊急時に即時にお迎え対応ができるようにしてください。
- 接種後は、ワクチン名・接種時間等を必ず保育士にお知らせください。

#### 緊急時の対応

保育中にお子さまの体調や容体の変化があった場合等緊急事態が生じた場合、予め保護者様が指定した緊急連絡先へ連絡をし、必要に応じて嘱託医またはかかりつけ医へ連絡を取る等の措置を講じることがあります。安全には最大に配慮して保育を行います。万が一、緊急度が高い場合は救急車を呼び対応することもあります。また、保護者様と連絡が取れない場合には、お子さまの身体の安全を最優先させ、当保育園が責任をもって、然るべき対応を行いますので、予めご了承くださいませようお願いします。

## 【医師記入の登園許可書（意見書）が必要な感染症】

※ 下記の感染症につきましては、医師記入の意見書を提出後から登園可能となります。

種別	病名	期間
第一種	エボラ出血熱/痘瘡/南米出血熱/ラッサ熱/ペスト/クリミア・コンゴ出血熱/ジフテリア/重症急性呼吸器症候群（SARS）/マールブルグ病/急性肺白髄炎（ポリオ）/鳥インフルエンザ（H5N1）/新型インフルエンザ等感染症/指定感染症/新感染症	第一種の感染症に罹った者については治癒するまで
第二種	百日咳	特有の咳が消失するまで、又は5日間の適正な抗菌性物質製剤による治療が終了するまで
	麻疹（はしか）	解熱した後、3日を経過するまで
	流行性耳下腺炎（おたふくかぜ）	耳下腺、顎下腺又は舌下腺の腫脹が発現した後5日を経過し、かつ、全身状態が良好になるまで
	風疹（三日ばしか）	発疹が消失するまで
	水痘（みずぼうそう）	すべての発疹が痂皮化するまで
	アデノウイルス感染症 【咽頭結膜熱（プール熱）および流行性角結膜炎】	主要症状が消退した後2日を経過するまで
	結核	医師が感染の恐れがないと認めるまで
	髄膜炎菌性髄膜炎	医師が感染の恐れがないと認めるまで
第三種	コレラ/細菌性赤痢/腸管出血性大腸菌感染症/腸チフス/パラチフス/流行性角結膜炎/急性出血性結膜炎/その他の感染症	医師が感染の恐れがないと認めるまで

### ■嘱託医

こじま内科

院長：小島 邦義

住所：東海市名和町蓮池15

電話：052-603-2633

### ■嘱託歯科医

名和歯科

院長：早川 薫

住所：東海市名和町東田24-1 メゾンなわ 1F

電話：052-603-6164

## 【保護者様記入の登園届が必要な感染症】

※ 下記の感染症につきましては、医療機関を受診し、医師の診断に従い、保護者様記入の登園届を提出後から登園可能となります。

病名	感染しやすい期間	登園の目安
溶連菌感染症	適切は抗菌薬治療を開始する前と開始後1~2日間	抗菌薬内服後24時間経過していること
マイコプラズマ肺炎	適切な抗菌薬治療を開始する前と開始後数日間	発熱や激しい咳が治まっていること
手足口病	手足や口腔内に水疱・潰瘍が発症した数日間	発熱や口腔内の水疱・潰瘍の影響がなく、普段の食事が摂れること
伝染性紅斑（りんご病）	発疹出現前の1週間	全身状態が良いこと
感染性胃腸炎（ノロ・ロタ・アデノウイルスなど）	症状のある間と症状消失後1週間（量は減少していくが数週間ウイルスを排泄しているので注意が必要）	嘔吐・下痢などの症状が治まり普段の食事が摂れること
ヘルパンギーナ	急性期の数日間（便の中に1ヶ月程度ウイルスを排泄しているので注意が必要）	発熱や口腔内の水疱・潰瘍の影響がなく、普段の食事が摂れること
RSウイルス	呼吸器症状のある期間	呼吸器症状が消失し、全身症状が良いこと
帯状疱疹（ヘルペス）	水疱を形成している間	すべての発疹が痂皮化するまで
突発性発疹		解熱し機嫌が良く全身状態が良いこと
インフルエンザ（鳥インフルエンザ(H5N1)及び新型インフルエンザ等感染症を除く）		発症後5日を経過し、かつ、解熱した後3日を経過するまで
新型コロナウイルス		発症後5日を経過し、かつ、症状が軽快した後1日を経過するまで

※ 次に挙げる感染症は、提出書類はありませんが感染力が強いため、医療機関を受診し医師の指示を受けていただくことをお勧めします。

- 伝染性軟属腫（水いぼ）
- 頭じらみ
- 伝染性膿痂疹（とびひ）

保育園は乳幼児が集団で長時間生活を共にする場です。感染症の集団発症や流行をできるだけ

防ぐことはもちろん、子どもたちが一日快適に生活できることが大切です。

体調がすぐれない場合は、無理をしないで早めの受診へのご理解とご協力をお願いします。

# 11.危機管理

## 日常の危機管理

睡眠時の呼吸確認	乳幼児突然死症候群(SIDS)予防のため、午睡中はチェック表を用いて確認します。
送迎者登録	送り迎えに来ていただく大人の方には送迎者登録をしていただきます。ご登録が無い方への引き渡しは出来ないことでもありますので、ご承知おきください。

## 災害に備えて

- 災害用備蓄品として、水や非常食、ミルク、おむつを備えています。
- 災害時には電話やメールが繋がりにくくなります。それを見越して、当園では3つの連絡方法を用意しています。

①コドモン	災害時の緊急連絡の際には、『コドモン』のメール配信より一斉配信します。
②171災害伝言ダイヤル	災害時に「171」にダイヤルしガイダンスに従って再生の「2」のあと園の固定電話番号をプッシュ→「1」をプッシュ→メッセージが再生されます。
③電話	本園の固定電話番号は災害時優先電話になっています。 (園からの発信のみ優先されます)
非常災害時の対策	<ul style="list-style-type: none"> <li>■避難訓練 火災及び地震を想定した避難訓練（月1回）を実施します。</li> <li>■防災設備 自動火災探知器・消火器・誘導灯</li> </ul>

## 12. 災害発生時の対応について

保育園では、毎月1回火事や地震など様々な場面を想定し防災訓練を行い

「自ら身を守る」ことの大切さを少しずつ知らせていきたいと思ひます。

災害が発生した場合は、状況に応じて一時避難を行います。

可能な限り、速やかにお迎えをお願いします。

なお、非常災害時にお子さまの引き渡しを確実にを行うため、

「緊急時園児引き渡しカード兼園児送迎者登録票」の提出をお願いしています。

内容の変更があった場合は、速やかに園長、または保育士までお知らせください。

### (1) 避難場所

①一時集合場所：寝覚之里公園（東海市名和町寝覚220）

②一次避難場所：名和中学校(東海市名和町中首羅1-1)

③水害時避難場所:名和中学校(東海市名和町中首羅1-1)

※ 一旦は、園内の安全な場所で待機し、お迎えを待ちます。

その後、状況に応じて一時集合場所、各避難場所へ避難します。

### (2) 引き渡しについて

① 災害・風水害が発生した場合、および警戒宣言が発せられた場合は、

ご自身の安全を確保し、速やかにお迎えをお願いします。

② お子さまは、保護者様へ直接引き渡すことを原則としています。

③ 保護者様が来られない場合は、予め届出のある代理人または、引き渡しカードに登録している方がお越しください。

④ お迎えの時は、必ず保育士との確認を済ませてからお引き取りください。

無断で連れて帰ることのないようにお願いします。

※ **震度5以上**の地震が発生した場合は、お迎えのご連絡をさせていただきます。

**(被害状況によっては、震度5以下でもお迎えのご連絡が入ることもあります)**

避難場所の確認はメール配信・171災害伝言ダイヤル・当社HP等でお知らせしますのでご確認ください。

### (3) 台風、地震等の災害発生時の登降園について

別紙3をご参照ください。

## 13. 加入保険

### 【加入保険の内容】

保育園では、安全には細心の注意を払って保育をしておりますが、万一保育中に事故が起こった場合に備え、保険に加入しております。独立行政法人日本スポーツ振興センターのほか、東京海上日動火災保険株式会社の「ほいくのほけん」にも加入しております。

1事故	10億円
1名につき	10億円

## 14. 虐待防止の措置

- (1) 当園は、お子さまの人権・擁護・虐待の防止のため、職員は児童福祉法第33条の10各号に掲げる行為を一切行いません。
  - ① 入園児童等の身体に外傷が生じ、又は生じる恐れのある暴行を加えること。
  - ② 入園児童等にわいせつな行為をすること又はわいせつな行為をさせること。
  - ③ 入園児童等の心身の正常な発達を妨げるような著しい減食又は長時間の放置、保育施設職員としての保育業務を怠ること。
  - ④ 入園児童等に対する著しい暴言又は著しく拒絶的な対応その他の著しい心理的外傷を与える言動を行うこと。
- (2) 児童虐待防止法第5条、6条に基づき児童虐待の早期発見に努め、発見した場合は、速かに各関係機関へ通告します。
- (3) 虐待や人権・擁護に関する知識向上のため、年に数回研修を行います。



## 15. ご意見ご相談について

保育サービスの向上をはかるため、ご意見・ご相談の窓口を設置しています。  
お気づきの点がございましたら、本社相談窓口・相談解決責任者または第三者委員へ  
ご連絡をお願いします。一刻も早い解決に向けて取り組みます。

お気づきのこと等ございましたら、遠慮なくお申し付けください。

- 保育園玄関にご意見BOXを設置しております。ご自由に投函していただけます。

memorytree名和北保育園 相談・苦情担当

本社相談窓口 株式会社nexus 保育事業部	電話 052-890-9666
相談・苦情解決責任者 氏名 (園長) 有満 香里	電話 052-890-5171
受付方法	面接・文書・電話などの方法で相談・苦情を受付けます。 ※投函出来るポストが入口にあります。

### 第三者委員

ご意見・ご要望の受付担当者や責任者との話し合いだけでは納得いかない場合には、  
第三者の立場にある「第三者委員」が話し合いに立ち会い、必要な助言をします。

民生委員：小島 幸子 連絡先：090-1561-9052

## 16.個人情報の取り扱いについて

### ■ 個人情報の取り扱いについて

株式会社nexusならびに法人が運営する施設では、個人情報の性格と重要性を十分に認識し、園児、児童ならびに保護者様・家庭に関わる個人情報の取り扱いについては、関係法令及び厚生労働省が定めたガイドラインを遵守するとともに、「プライバシーポリシー」を定め、個人情報の適切な保護に万全を尽くすとともに、よりよい保育のため適正に活用していくことにより、保護者様のみならず地域から信頼される保育園を目指します。プライバシーポリシーから特に重要な部分において記載します。弊社プライバシーポリシーについては弊社HPまたは下記のQRコードよりご覧ください。

また、職員、講師に対しては入職時に、実習・ボランティアへの参加者に対しては開始前のオリエンテーション時に誓約書を取り交わすとともに、個人情報保護に関する意識啓発に努めています。

### ■ 個人情報保護に関して保護者様へのお願い

株式会社nexusが運営する施設の個人情報保護に対する基本方針に基づき、当施設では、個人情報が外部に出ることのないように職員に周知徹底しております。ただし、下記の情報管理については当園で把握することが困難です。

- 保護者様が行事やイベントでの撮影された写真、ビデオ
- 保護者様や第三者によるインターネット上での掲載（ブログなど）
- その他、上記以外で情報の把握が難しいと思われるもの

つきましては、保護者様が持ち出された情報はお子さまの成長記録以外に使用しないという同意書を、入園時にご提出していただくようお願いします。

### ■ 個人情報保護の方針

株式会社nexusならびに法人が運営する施設では、園児、児童および保護者様・家庭に関する個人情報の取り扱いについて『個人情報の保護に関する法律』（以下、『個人情報保護法』と呼ぶ。）および関連法令等を遵守し、下記の方針に基づいて個人情報の保護に努めます。

#### (1)基本理念

株式会社nexusならびに法人が運営する施設(以下「当施設」という。)では、『個人情報保護法』第3条において「個人情報は、個人の人格 尊重の理念の下に慎重に取り扱われるべきものである」とされていることを踏まえて、個人情報を取り扱う全ての者が、個人情報の性格と重要性を十分認識し、その適正な取り扱いを図ります。

#### (2)個人情報の利用目的

当施設では、保護者様より口頭もしくは文書により提供を受けて得た個人情報、また日々の保育業務を通して得た個人情報を、『児童福祉法』および厚生労働省編『保育所保育指針』が示している施設の円滑な実施、プライバシーポリシー記載の利用目的以外の目的で使用することはありません。

監督官庁への各種届出、法律に定めるところの必要書類作成、各種募集等、情報主体の利益享受及び権利の行使に必要と認められる場合は、正当な目的に限り使用します。

利用目的は以下とします。

- 園児、児童の募集並びに入園に関する業務
- 保護者様との連絡に関する業務
- 園児、児童の保育に関する業務
- 園児、児童の記録管理に関する業務
- 園児、児童の健康状態把握に関する業務

- ・ 卒所児の確認に関する業務
- ・ 園児募集に関連するご連絡
- ・ 案内、挨拶状等の送付、その他サービスに関連する情報提供
- ・ 各種お問い合わせ等への対応
- ・ 提供サービスについてPR
- ・ 提供サービスを利用するにあたって、習い事の講師等当社が委託する必要な第三者への提供
- ・ その他、当社の業務の適切かつ円滑な遂行及びこれらに必要な第三者※への提供
  - ※小学校・自治体・公益社団法人児童育成協会・転園先保育園、医療機関、児童相談所(子ども家庭センター等の関連施設も含む)、各種保育団体、を含む

### (3)収集する個人情報の種類

当施設では、園児、児童を保育するにあたり、児童表・家庭調査票・健康診断票・緊急連絡調査票等、必要最低限の情報は収集させていただきます。

個人情報の提供を依頼する時は、その収集目的、提供拒否の可否を明確にし、適正に使用します。

### (4)共同利用

当社は、前条記載の利用目的達成のため、別紙にて同意された方のみ次の範囲内でご本人の個人データを共同利用します。

1. 共同して利用される個人データの項目  
氏名、住所、生年月日、性別、職業、電話番号、電子メールアドレス
2. 共同して利用する者の範囲  
株式会社nexus静岡
3. 共同して利用する者の目的  
前条に同じ。ただし、共同利用の目的については「当社」を「当社および株式会社nexus静岡が運営するすべてのサービス」と読み替えるものとします。

#### 【共同利用における管理責任者】

ネクサスホールディングス株式会社  
代表取締役 梶原 泰一  
愛知県名古屋市中村区名駅三丁目9番4号 名駅近藤ビル4階

### (5)個人情報の第三者への提供の制限

当施設では、『個人情報保護法』第23条に規定されている下の各号に該当する場合を除いて、保護者様の同意を得ないで第三者に個人情報(個人データ)を提供することはありません。

- 法令に基づく場合
- 人の生命、身体又は財産の保護の為に必要がある場合であって、本人の同意を得ることが困難な場合
- 公衆衛生の向上又は園児、児童の健全な育成推進のために特に必要がある場合であって、本人の同意を得ることが困難な場合
- 国の機関もしくは地方公共団体又はその委託を受けた者が法令の定める事務の遂行に支障を及ぼすおそれがある場合

### (6)個人情報の管理

当施設は、利用する個人情報(個人データ)を正確かつ最新に保つよう努めるとともに、漏洩(ろうえい)滅失、又は毀損(きそん)の防止、その他の安全管理のために必要かつ適切な措置を講じます。また、利用目的を失した個人情報については、法令等に定めのあるものを除き、確実かつ速やかに消去するものとします。

### (7)個人情報の開示・訂正・利用停止・消去

当施設は、保護者様がお子さま、その家庭および自身の個人情報(個人データ)の開示・訂正・利用停止・消去を求める権利を有していることを十分に認識し、これらの要求がある場合には、法令およびプライバシーポリシーに従って速やかに対応します。また、開示には、本人(保護者様)確認をさせていただきます。

### (8)個人情報非開示の範囲

当施設の業務の適正な実施に著しい支障を及ぼすおそれがある場合は、非開示とします。

### (9)個人情報の使用

当施設は、個人情報の使用に際して、お子さまの適切な成長に役立つものとして捉え、使用されている方の安全に留意するとともに、情報主体の方の意見を尊重し、個人情報を適切に取り扱います。その上で、園児、児童の施設での生活において必要に応じ使用します。

具体的な使用は次のとおりとします。

- 当施設生活において、園児、児童が必要とする箇所(ロッカー・フック・くつ箱等)や個人で使用する物品には名前や写真を掲示・記載します。

- 当施設内の壁装飾として、当番表・園児作品には名前や写真を掲示します。
- 園児、児童の名簿・日誌・指導計画・児童票・名札・園便りやクラス便りに、行事の写真を掲載します。
- 行事等で撮影された写真等について、必要に応じて撮影・掲示・配布・販売等を行います。  
(保育園)
- 行事等のビデオ・写真などの記録、編集を業者に依頼（委託）する場合は、業者が適切な体制を講じているかを確認し、当社の個人情報保護方針を遵守することを承諾した上で契約・発注します。
- 実習生の記録ノートに園児、児童の名前の記載はしません。

#### (10)パンフレットやホームページなどでの写真使用

当施設で撮影した写真データをパンフレットやホームページなどで使用する場合、以下の点を厳守します。

- 写真を掲載する場合は、保護者の同意を得る。
- 保護者様から写真の修正や掲載中止の要請を受けた場合は速やかに処理を行う。

#### (11)個人情報保護体制の継続的改善

当施設は、この株式会社nexus及び当社が運営する施設における「個人情報保護の方針」を実行するため、職場内研修・教育の機会を通じて全職員に周知徹底させて実行し、かつ継続的に改善することによって常に最良の状態を維持します。

株式会社nexus

<https://memorytree.site/privacy/>



[附則]

令和5年9月改訂  
令和6年1月改訂  
令和6年5月改訂  
令和6年7月改訂

## 保育において提供される便宜に要する費用及び特定負担金について

区分	項目	内容、負担を求める理由及び目的	金額
便宜に要する 費用 (実費徴収)	日本スポーツ 振興センター (災害共済給付 制度)	お子さまの不慮の災害に備えて独立 行政法人日本スポーツ振興センターの 災害共済給付制度への加入のための 共済掛金	年額 300円 (生活保護世帯は年額36円)
	延長保育料	保育認定時間を超えて保育をした 場合に徴収	標準時間認定 早朝…月額 700円 短時間認定 早朝…月額 700円 夕方…市の延長保育料金に準ずる
	カラー帽子	お子さまが着用する帽子	以下別表参照
	制服 (任意)	お子さまが着用する夏・冬用制服。 トップス(2パターン)・パンツ・ スカートのサイズ、必要枚数選択	以下別表参照
	寝具 (任意)	お昼寝時に使用する寝具 コットカバーはサイズと必要枚数、 掛けタオルは必要枚数選択	以下別表参照
	お荷物軽減 サービス (任意)	登園の荷物最小化を目的に、 おむつ・おしりふきを右記の金額で 提供	月額 2,500円
		登園の荷物最小化を目的に、 エプロン・口拭きを右記の金額で 提供	月額 300円
登園の荷物最小化を目的に、 寝具のレンタルと、シーツ、 掛け布団の洗濯を園で担う寝具洗濯 サービスをセットで右記の金額で 提供		月額 900円	
特定負担額 (上乗せ徴収)	教育充実費	事業所内のスペースを活用し、 保育内容の充実を目的に実施する 美育カリキュラムや外部講師による 保育カリキュラムを右記の金額で提供	0歳児 美育(材料費)月額 100円  1歳児～2歳児 美育(材料費)月額 100円 英語・ジмнаステック(外部講師 料)月額 1,600円

【制服・寝具】

アイテム	サイズ	金額（税込み）
カラー帽子	M（50cm～52cm） / L（52cm～54cm）	¥1,800
冬トップス A	80cm / 90cm	¥4,400
冬トップス B	100cm / 110cm / 120cm	¥6,200
冬パンツ	100cm / 110cm / 120cm	¥4,700
冬スカート	100cm / 110cm / 120cm	¥4,000
夏トップス A	80cm / 90cm	¥4,200
夏トップス B	100cm / 110cm / 120cm	¥5,800
夏パンツ	100cm / 110cm / 120cm	¥4,700
夏スカート	100cm / 110cm / 120cm	¥4,300
コットカバー	M/L	¥2,190/¥2,990
掛けタオル	FREE	¥3,135

連携施設について

連携施設の種類	東海市公立保育園
連携施設の名称	一番畑保育園
連携の内容	●保育内容に関する支援 ●代替保育の提供 ●卒園後の受け入れ

連携施設の種類	東海市公立保育園
連携施設の名称	名和保育園
連携の内容	●代替保育の提供 ●卒園後の受け入れ

## 【風水害】

暴風警報、暴風雪警報、特別警報が愛知県全域又は愛知県西部・知多地域又は東海市に発表された場合（※特別警報の種類として、暴風、大雨、高潮、波浪、暴風雪、大雪があります）または、大雨等異常気象によりお子さまの安全確保に困難が予想された場合、保育園は休園になります。

状況	対応
警報等が午前6時30分までに解除	平常通りの保育を行います。
警報等が午前6時30分～午前9時30分までに解除	解除されてから2時間後より保育を行います。 ※危険があると予測される場合は、登園を見合わせてください。 ※解除時間により、給食提供が難しい場合や、非常食での給食提供となる場合がございます。
午前9時30分以降に解除	休園とします。
警報等が登園後に発令された場合	保育を中止します。 状況に応じて、できるだけ早くお迎えをお願いします。
大雨・洪水警報・大雪警報が発令され危険があると予測される場合。	当園が状況を判断し、休園することがあります。 登園前の場合は、保護者様の判断で安全が確認されたから登園してください。 登園後に休園が決定した場合、安全を確認の上お迎えをお願いします。

※警報が解除後であっても、施設に大きな被害が発生し保育の実施が困難な場合は、休園となります。

## 【地震】

状況	対応
南海トラフ地震臨時情報（臨時）	発表された情報の内容より、休園となる場合があります。 登園後に発令された場合は、安全場所に待機し保護者様のお迎えを待ちます。

※ちたまる安全安心メルマガに登録されますと、随時気象情報が配信されます。

台風・地震いずれの場合も情報に注意を払い、状況に対応してください。